

## Kringutrustning för tunneldiskmaskin Drivenhet för rundremstransport. Brickor 375x530mm.

Produkt # \_\_\_\_\_

Modell # \_\_\_\_\_

Namn # \_\_\_\_\_

SIS # \_\_\_\_\_

AIA # \_\_\_\_\_



865131 (HSCCTDTU)

Drivenhet för  
rundremstransport. Brickor  
375x530mm. Nödstopp.  
Variabla hastigheter.

### Kort specifikation

#### Pos.

Drivenhet för rundremstransportör och brickavlastning. Remmarna är tillverkade av armerad polyuretan för en jämn och friktionsfri gång.

Tillverkad i rostfritt stål (AISI 304)  
4 i höjdlid justerbara ben  
Passar till brickor (375x530 mm)  
Nödstoppsfunktion för ökad säkerhet  
Variabla hastigheter

### Huvudfunktioner

- Serien tillåter ett stort antal transportörkombinationer.
- Dolda skruvar eliminerar smutsfällor.
- Åtkomst framifrån för enkelt underhåll.
- Raminbyggd motor för enklare rengöring av golvet.
- Transportörhastigheten styrs 4 till 15 m/min beroende på kapacitet.
- Nödstopp finns som tillbehör för enkel placering där det behövs.
- Rak drivenhet tål upp till 20 m. Med varje extra 90° Kurva minskas kapaciteten med 4 m. För längre avstånd behövs centralenheter.

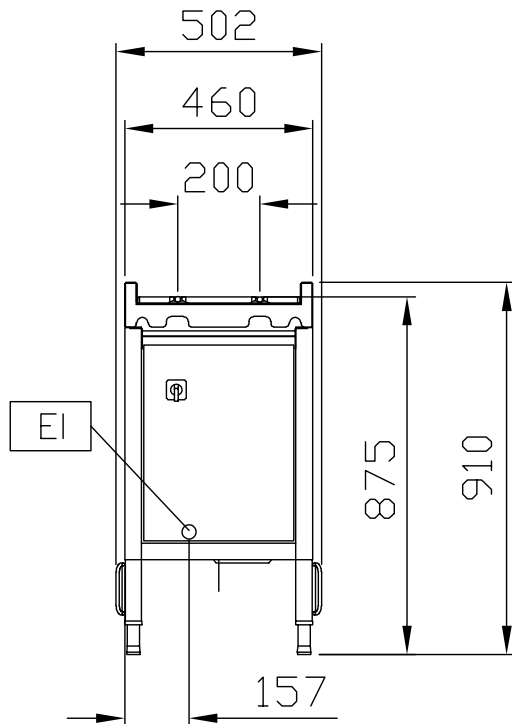
### Konstruktion

- Konstruerad i 304 AISI rostfritt stål.
- Fristående konstruktion som levereras med 40x40 mm ben.
- Tjocka svetsade flänsar för stabil anslutning mellan enheterna.
- För brickor upp till 375 x 530 mm.
- Alla ytor är jämna och polerade.
- 40x40 mm kvadratiska rörben i rostfritt stål.
- Fiberglasförstärkning med 15 mm polyuretanrundrem.
- Elektriska reglage skyddas av en vattentätt elskåp.
- Valfri stegvis lastning för maximal stapling av brickor på transportören.

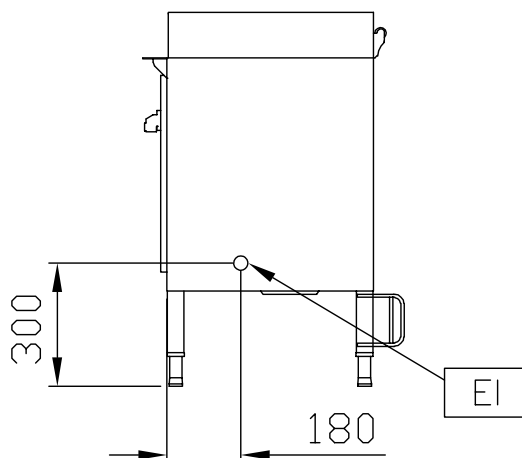
### Övriga Tillbehör

- Brickdispenser för transportör, PNC 865135   
H=800/900 mm
- Säkerhetsbrytare (nödstopp) för PNC 865141   
rundremstransportör för brickor
- Verktygssats för svetsning av rem PNC 865143

Front

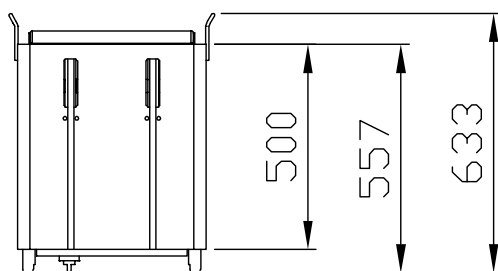


Sida



EI = Elektrisk anslutning

Topp


**Elektricitet**

Spänning:	230 V/1N ph/50/60 Hz
Effekt, max:	0.75 kW

**Viktig information**

Ytermått, bredd	500 mm
Ytermått, djup	460 mm
Ytermått, höjd	910 mm
Nettovikt:	49 kg
Material bassäng:	304 AISI - EN 1.4301
Antal matningsmotorer:	1
Antal hastigheter	variabel
Max. hastighet	15 m/min
Min. hastighet	7 m/min